

愛情見聞録 [畜産シリーズ]

養牛カメラ

よう ぎゅう <http://net-camera.jp/>

養牛農家専用を開発しました。



養牛カメラ

養牛カメラで検索!



株式会社 ネットカメラ

業務用

販売代理店

開発元・問い合わせ先

株式会社 ネットカメラ

〒718-0003 岡山県新見市高尾 2287
 Tel.0867-78-1050 Fax.0867-78-1051
 ホームページ <http://net-camera.jp>
 E-mail info@net-camera.jp

養牛カメラ

養牛カメラは岡山県新見市が推進する「千屋牛パワーアッププロジェクト事業」の中で養牛農家専用を開発しました。

養牛カメラは牛の分娩などの様子を遠隔から確認できる監視カメラシステムです。用途に合わせて3種類からお選びいただけます。

ドーム型プロ



- NET-WC03-11CW 無線LAN型
- NET-WC03-11CT 通信カード内蔵型
- 水平 350°
- 照明モト on/off
- 赤外線 対応
- 倍率 220倍
- FULLHD
- 無線LAN 対応
- 録画 可能
- マイク 内蔵
- mic SD 16~512GB

ドーム型スタンダード



- NET-WC04-11CW 無線LAN型
- NET-WC04-11CT 通信カード内蔵型
- 水平 350°
- 照明モト on/off
- 赤外線 対応
- 倍率 20倍
- FULLHD
- 無線LAN 対応
- 録画 可能
- マイク 内蔵
- mic SD 16~512GB

スタンダード



- NET-WC01-11CW 無線LAN型
- NET-WC01-11CT 通信カード内蔵型
- 水平 170°
- 照明モト on/off
- 赤外線 対応
- 倍率 10倍
- FULLHD
- 無線LAN 対応
- 録画 可能
- マイク 内蔵
- mic SD 16~512GB

暗闇でもくっきり鮮明



1台のカメラで広範囲を見渡せます

360° 鮮明な映像で牛舎を確認

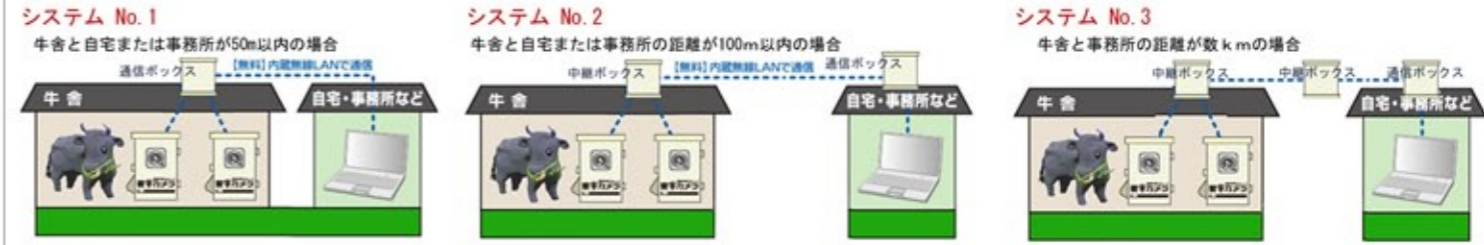


機種別適応表

	和牛繁殖				録画	台数増設
	分娩室 2以下	分娩室 3以上	肥育	酪農		
ドームプロ	○	◎	◎	◎	micSD 16~512GB	○
ドームスタンダード	○	◎	◎	◎	micSD 16~512GB	○
スタンダード	◎	◎	○	○	micSD 16~512GB	○

養牛カメラは牛舎の環境に合わせて設置できます。

自宅事務所だけから見たい場合



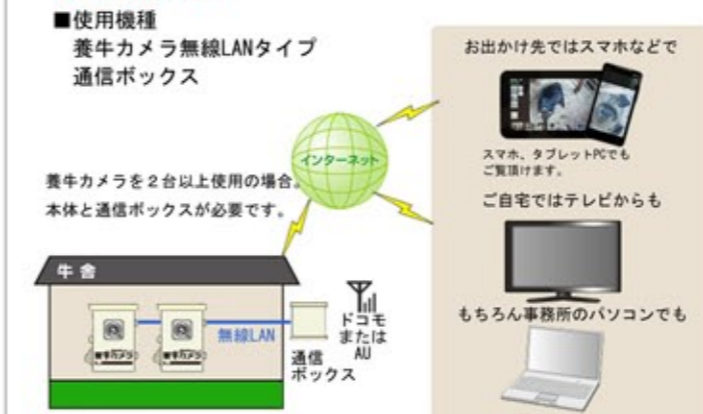
外出先からも見たい場合 (牛舎と自宅を無線LANでつなく)



外出先からも見たい場合 (牛舎から通信カードでインターネットに)



システム No.7-3



外出先からも見たい場合 (牛舎インターネットがある場合)



養牛カメラの標準的な使用例 システムNo. 7-3と同等です。

事務所・自宅・外出先



タブレット・スマホ
外出先などでスマホからも牛の様子を確認できます。



テレビ ※オプションのTVアダプターが必要です。



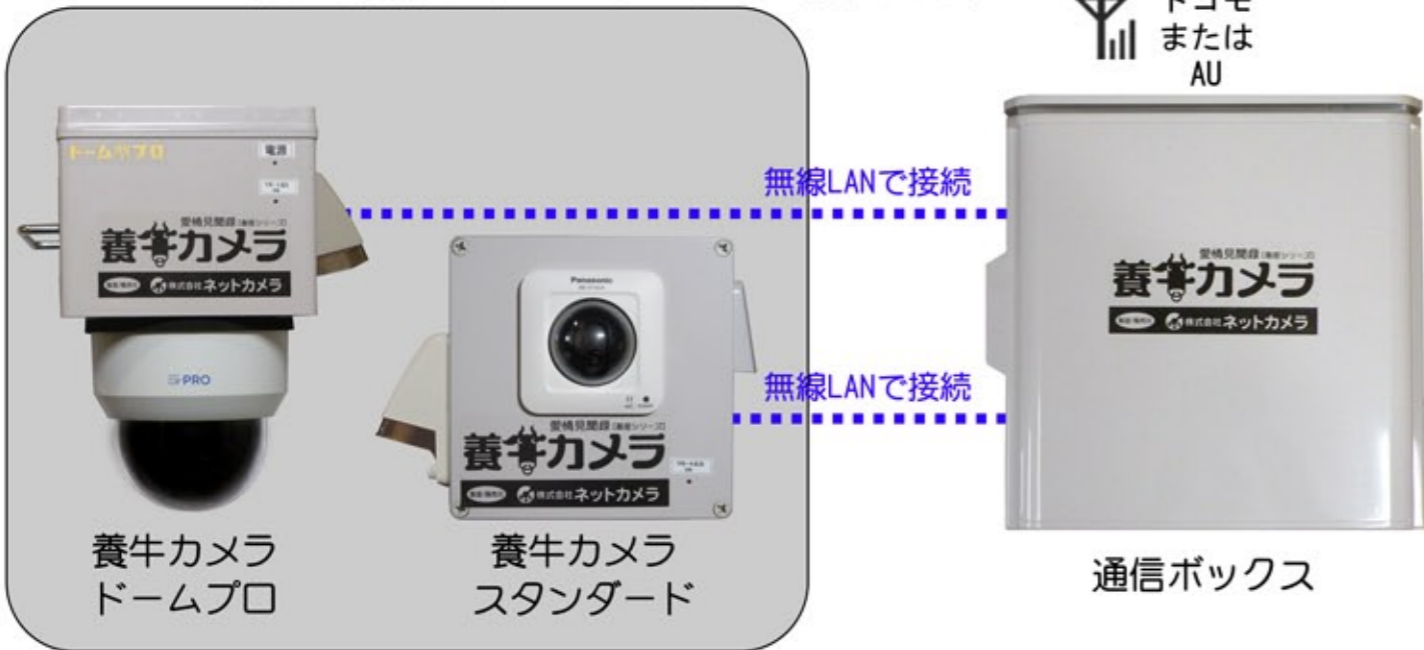
パソコン
パソコンからも見ることが出来ます。

自宅ではテレビで、事務所ではパソコンでといった使い方が出来ます。
インターネットに接続しているので出先でスマホ、タブレットなどで牛の様子を確認することができます。



※各機器はインターネットに接続する必要があります。

牛舎 牛舎から通信カードでインターネットに接続します。



養牛カメラ
ドームプロ

養牛カメラ
スタンダード

通信ボックス

養牛カメラと通信ボックスは無線LANで接続します。
通信ボックスからは携帯通信網でインターネットに接続します。

養牛カメラの6大特長

- 1. 牛の映像を遠隔地から監視できる**
無線LAN・インターネットで構成されているため、牛舎の状況を離れた場所（自宅、事務所外出先など）から確認することができます。
- 2. 映像を録画できる**
牛の様子がおかしいと思った時や、大事な場面（産後処理をしたか？初乳を飲んだか？など）を見逃した時など、異常に気づいた時点でさかのぼって牛舎の状況を確認できます。発情の発見にも役立ちます。
- 3. 夜間でも照明をつけて確認できる**
夜間でも赤外線照射によりモノクロで牛舎の状況を確認できます。さらにLED照明（オプション）を点けるとカラー映像になり、出血の様子や小牛の足の裏表まで鮮明に見ることが出来ます。（但し照明が届く範囲に限ります。）
- 4. 多様なデバイスで効率的にチェック**
牛舎の状況を登録したデバイス（パソコン、スマホ、テレビなど）から動画と音声で確認することができます。
- 5. 設置も簡単で移動も可能**
電波の届く範囲内でコンセント（100V）があれば、専用の取り付け金具を用いて簡単に設置出来ます。また、無線LAN対応のためカメラの移動も可能です。
- 6. 耐久性が高く長寿命**
日本製の部品を使用しているため耐久性が高く、過酷な環境下でも15年以上稼働している実績もあります。

養牛カメラは様々な取り付けが出来ます。

養牛カメラは様々な部位に様々な向きに取り付ける事が出来ます。

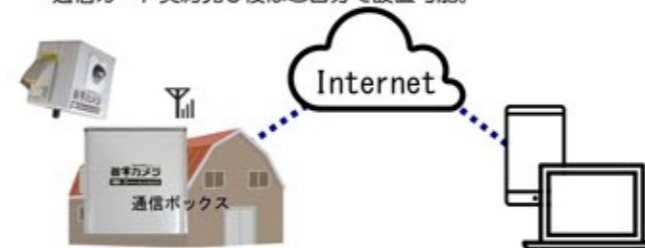


選べる2つの通信タイプ

通信カード内蔵型

【牛舎用に新しくインターネットを契約する場合】

- ・通信カード（SIM）の別途契約が必要。
- ・運用コストは、電気代+通信料+サーバー使用料。
- ・通信カード契約完了後はご自分で設置可能。

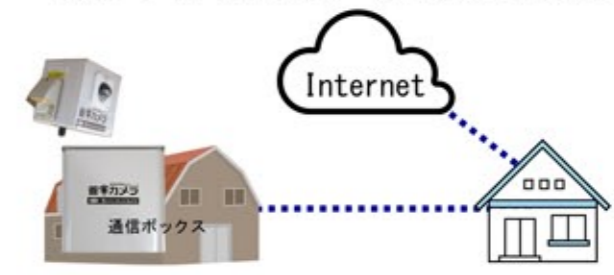


※牛舎が電波の入りにくい場所にある場合、設置が難しい場合があります。

無線LAN型

【ご自宅、事務所などのインターネット回線を牛舎で使用できる場合】

- ・既存のインターネット回線を使用できるため運用コストは電気代+サーバー使用料のみ。
- ・設置には別途工事費が必要。



※牛舎と事務所の距離や障害物によって設置が難しい場合があります。

カメラの付属品とオプション

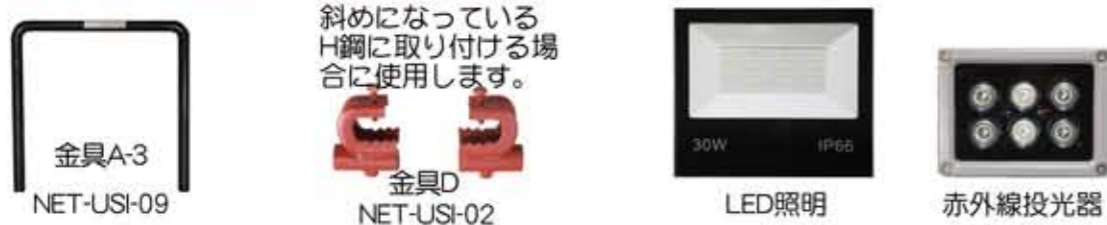
ドーム型カメラの付属品



スタンダード型カメラの付属品



オプション (共通)



柱への取り付け手順



H鋼への取り付け手順



取り付け例

カメラは出来るだけ窓側に設置して下さい。窓に向かって設置すると逆光になり見えにくい場合があります。
通路側に取り付ける場合は作業車が通った時にぶつからない位置に取り付けて下さい。

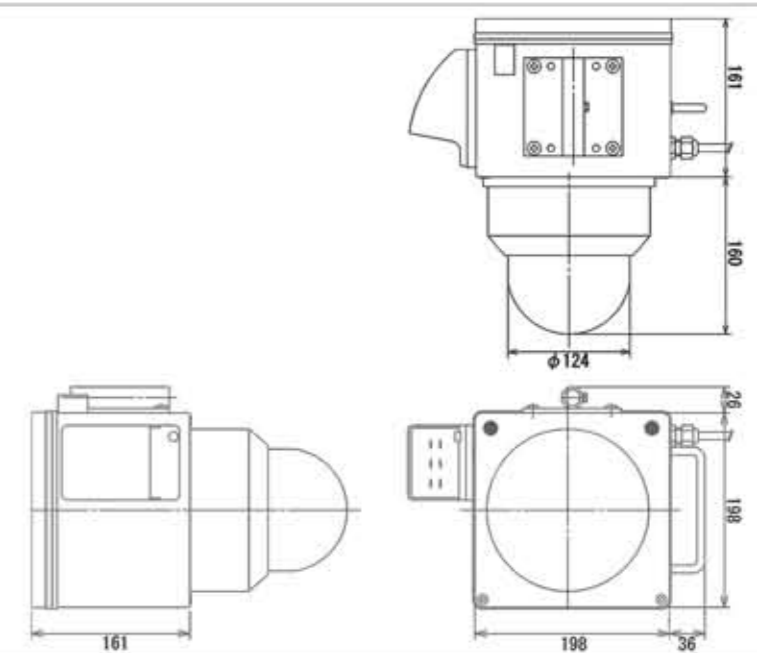


養牛カメラ主な仕様



例: LED30W2台
合計最大300Wまで安全のため過電流防止のヒューズ内蔵

録画: SDカード, センサー連動 (オプション)
電源: 100V 10W

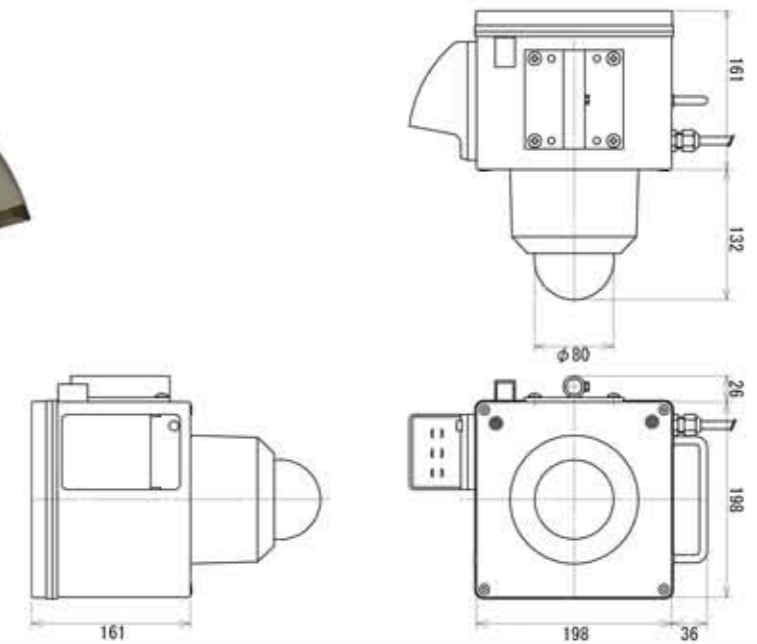


ドームスタンダード



例: LED30W2台
合計最大300Wまで安全のため過電流防止のヒューズ内蔵

録画: SDカード, センサー連動 (オプション)
電源: 100V 10W



スタンダード



例: LED30W2台
合計最大300Wまで安全のため過電流防止のヒューズ内蔵

録画: SDカード, センサー連動 (オプション)
電源: 100V 6W

